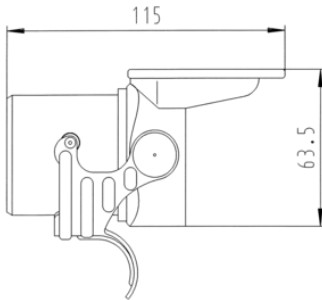


Artikelnummer: 381303

7P/24V Steckkörper (ISO 7638-1 ABS, EBS, ADR)



Produktgruppen	Stecker, Zubehör
Normen	ISO 7638-1
Branchen	Nutzfahrzeuge

## Elektrische Details und Temperaturbeständigkeit

Spannung [in V]	24
-----------------	----

## Design-Merkmale

Zubehörart	Steckergehäuse
------------	----------------

## Material

Farbe des Deckeinsatzes	rot
Gehäusefarbe	schwarz
Gehäusematerial	verstärkter Kunststoff

## Konnektivität

Anzahl der Pole	07
Kontaktanschluss	Crimpkontakt, Schraubkontakt

## Normen und Standards

Normzusatz	ABS, ADR, EBS
Schutzart	IP 54