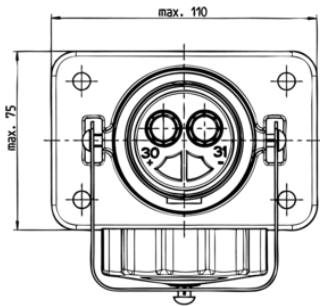


Artikelnummer: 151283

2P/24V Steckdose (VG 96917 A001)



Produktgruppen	Steckdose
Normen	VG 96917
Branchen	Verteidigungsfahrzeuge

Elektrische Details und Temperaturbeständigkeit

Spannung [in V]	24
-----------------	----

Verpackungs- und Bestelldetails

In Lieferung enthalten	Löt-/Crimp-Kontakthülsen (35/50mm ²)
NATO Versorgungsnummer	5935-12-307-1277

Design-Merkmale

Branding	Neutral/ohne Logo
----------	-------------------

Material

Deckelart	Schraubkappe
Deckelmaterial	bruchsicheres Metall
Gehäusefarbe	bronzegrün (RAL 6031-F9)
Gehäusematerial	bruchsicheres Metall
Kontaktoberfläche	Silber (Ag)

Konnektivität

Anzahl der Pole	02
Art des Kontakts	Kontakthülse
Kontaktanschluss	Crimpkontakt, Lötkontakt

Normen und Standards

Normzusatz	A001
------------	------

Maße und Abmessungen

Bruttogewicht [in kg]	0,424
Kontakt: max. Aderquerschnitt [in mm ²]	50,00
Volumen [in l]	0,733