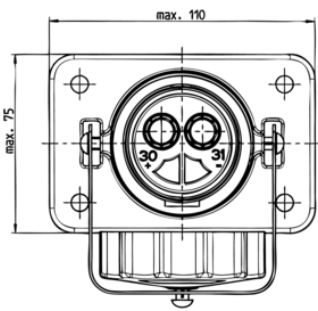


Artikelnummer: 151213

2P/24V Steckdose (VG 96917 A003)



Produktgruppen	Steckdose
Normen	VG 96917
Branchen	Verteidigungsfahrzeuge

Elektrische Details und Temperaturbeständigkeit

Spannung [in V]	24
-----------------	----

Verpackungs- und Bestelldetails

In Lieferung enthalten	ohne Kontakte
NATO Versorgungsnummer	5935-12-338-8907
Verpackungsart	Polybeutel

Design-Merkmale

Branding	ERICH JAEGER
----------	--------------

Material

Deckelart	Schraubkappe
Deckelmaterial	bruchsicheres Metall
Gehäusefarbe	bronzegrün (RAL 6031-F9)
Gehäusematerial	bruchsicheres Metall
Kontaktoberfläche	Silber (Ag)

Konnektivität

Anzahl der Pole	02
Art des Kontakts	Kontaktbüchse
Kontaktanschluss	Crimpkontakt, Lötkontakt

Normen und Standards

Normzusatz	A003
Schutzart	IP 54, IP X4, IP X7