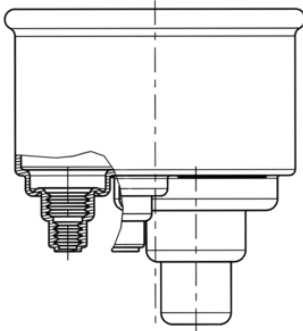


Artikelnummer: 036135

7P/24V Dichtung (ISO 1185 - Typ N, ISO 3731 - Typ S)



Produktgruppen	Steckdose, Zubehör, Dichtung
Normen	ISO 1185 - Typ N, ISO 3731 - Typ S
Branchen	Nutzfahrzeuge

Elektrische Details und Temperaturbeständigkeit

Spannung [in V]	24
-----------------	----

Design-Merkmale

Dichtungsart	Dichtung
--------------	----------

Verschiedenes

Passend zu	Steckdosen (Art.-Nr. 111010 und 111017)
------------	---

Konnektivität

Anzahl der Dichtungsanschlüsse	3-fach
Anzahl der Pole	07
Ausgang offen oder geschlossen	Kabelabgang 1 offen, Kabelabgang 2 und 3 geschlossen

Maße und Abmessungen

Für Kabeldurchmesser	6,80mm - 15,00mm 3,50mm - 7,50mm 3,50mm - 7,50mm
----------------------	--